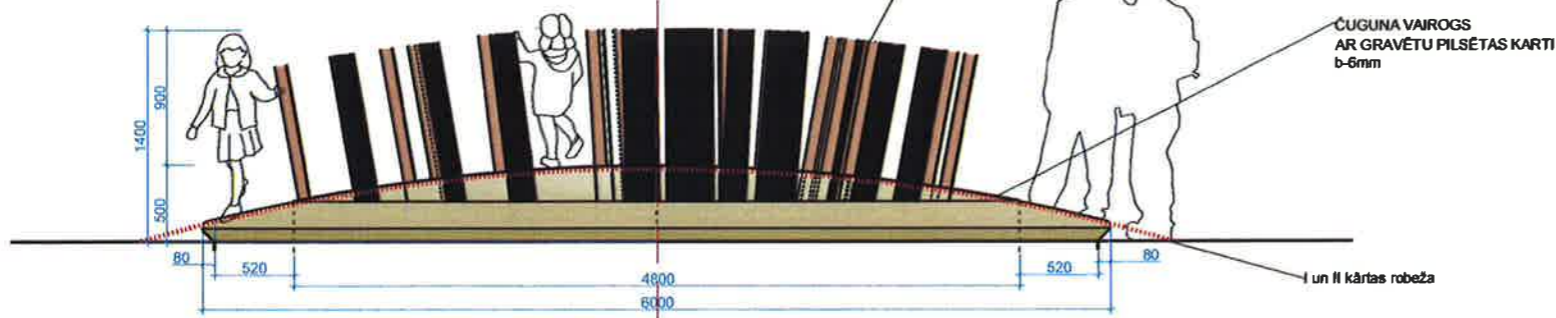
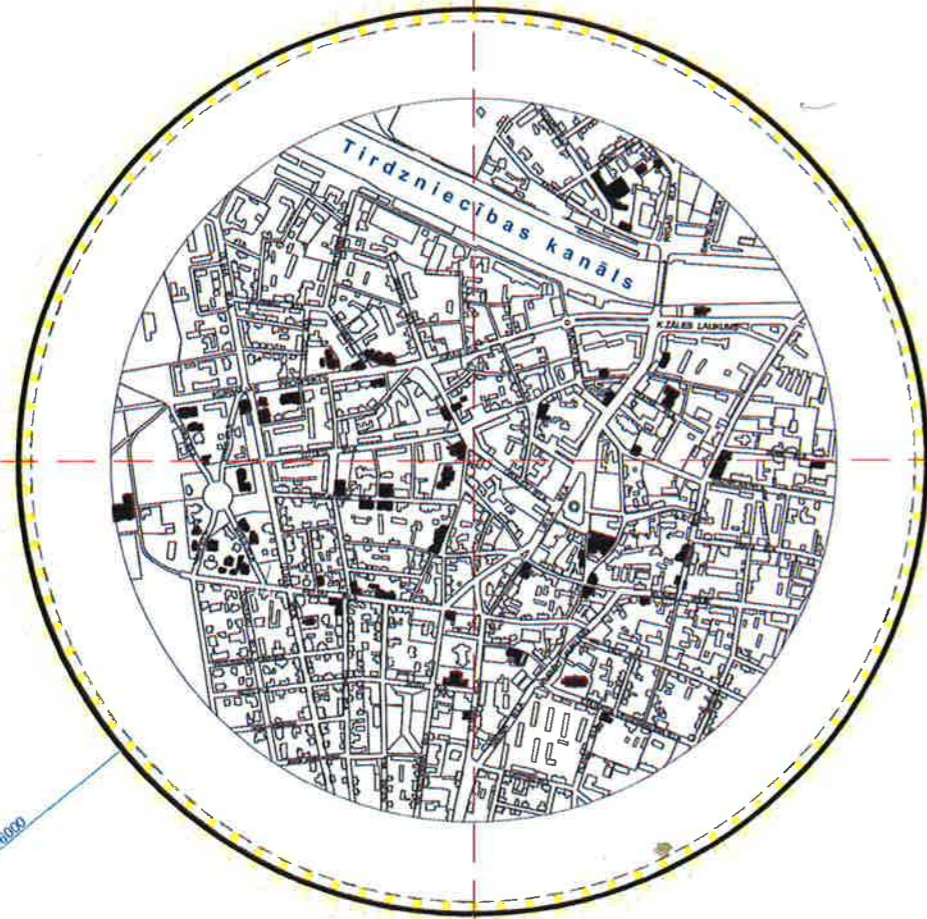


SĀNSKATS M1:50



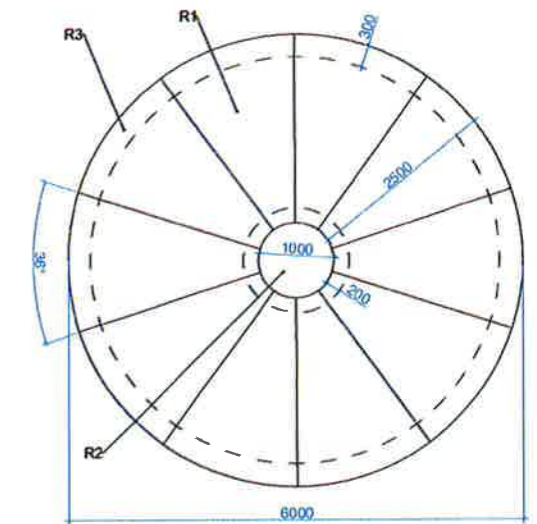
VIRSSKATS M1:50



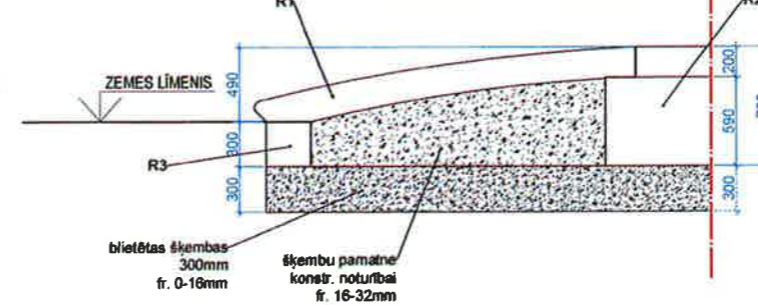
MATERIĀLU SPECIFIKĀCIJA

Marka	Detājas nosaukums	Aploms (mērv.)	Elem. skaits	Aploms (kopā)	Piezīmes
Skulpturāls elements					
	Šķembas pamatam (fr. 16-32 mm)	6.0 m3	1	6.0 m3	
	Šķembas konstrukcijas noturībai (fr. 0-16mm)	12.0 m3	1	12.0 m3	
R1	Skulptūras betona detaļa (C30/37 XF3, XC3)	0.85 m3	10	8.5 m3	sk. piezīmi Nr. 7.
R2	Skulptūras betona detaļa (C30/37 XF3, XC3)	1.20 m3	1	1.20 m3	sk. piezīmi Nr. 7.
R3	Skulptūras betona detaļa (C30/37 XF3, XC3)	1.70 m3	1	1.70 m3	sk. piezīmi Nr. 7.
	LED virtene	18.3 m	1	18.3 m	
PR1	Paceltas ēku plānu projekcijas		23	23 gab.	ēku plānu projekcijas un shematisko kontūru tēlniek precizē darba gaīā (saskaņojot ar autoru)
MV1	Čuguna vairogs ar gravējumiem	28.3 m2	1	28.3 m2	

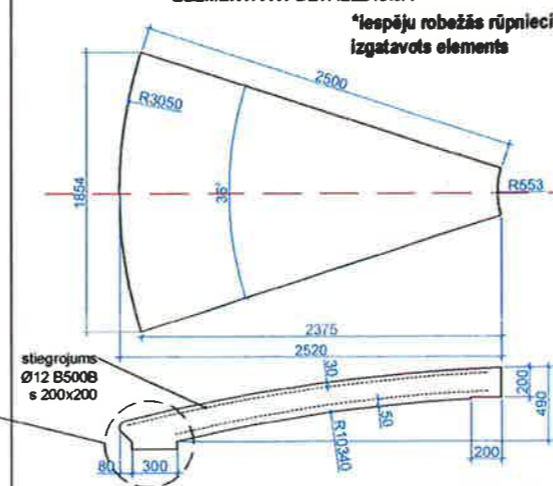
SKULPTŪRAS I KĀRTAS UZBŪVES SHĒMA



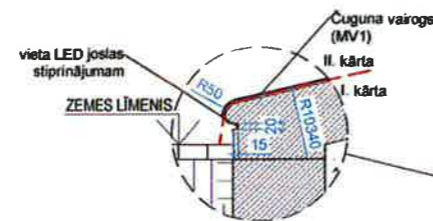
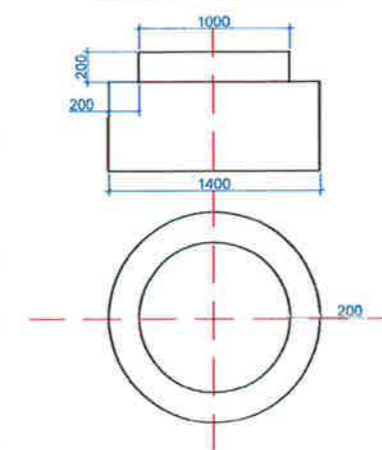
PRINCIPIĀLS PAMATA GRIEZUMS



ELEMENTA R1 DETALIZĀCIJA*



ELEMENTA R2 DETALIZĀCIJA



VISPĀRĒJIE NORĀDĪJUMI

1. VISI IZMĒRI DOTI MILIMETROS (mm), VISAS AUGSTUMA ATZĪMES DOTAS METROS (m).
2. VISUS IZMĒRUS PRECIZĒT UZ VIETAS.
3. BŪVNICĪBAS LAIKĀ PROJEKTA NESKAIDRĪBU GADĪJUMA VĒRSTIES PIE PROJEKTA AUTORIEM, PRETĒJĀ GADĪJUMĀ ATBILDĪBU UZŅEMAS BŪVNIKS.
4. NESKAIDRĪBU GADĪJUMĀ VĒRSTIES PIE PROJEKTĒTĀJA PIRMS DARBU UZSĀKŠANAS.
5. JEBKURAS IZMAIŅAS VAI ATKĀPES NO PROJEKTA SASKAŅOJAMAS AR PROJEKTĒTĀJU PIRMS TO REALIZĀCIJAS DABĀ.
6. LABIEKARTOJUMA ELEMENTU RAŽOTĀJU GATAVĀ IZSTRĀDĀJUMU TEHNISKĀ DOKUMENTĀCIJA NORĀDĪTA GP DAĻĀ - DETALĀS.
7. EKSPONĒTĀ BETONA VIRSMA VEIDOJAMA ATBILSTOŠI LVS-ZN 13369 2.KLASES NOGLUDINĀTS BETONS

PROJEKTĒTĀJS /	SIA A.R.T. PROJEKTS, Ūdens iela 6-6, LV1007, Rīga tālr. (+371) 67 33 61 24, fakas (371) 67 33 61 22, e-mail: art@artprojekts.lv
BŪVPROJEKTA VADĪTĀJS /	ANDRIS TOMSONS 2017. 11. 23
MAKSĻNIEKS /	REINIS KUNCĪTIS 2017. 11. 23
PASŪTĪTĀJS /	PASŪTĪTĀJA N
LIEPĀJAS PILSĒTAS PAŠVALDĪBAS IESTĀDE "Komunālā pārvalde", NMR. kods: LV 90010679256, Uliņa 44, Liepāja, LV 3401	LPP 2017/63
SKVĒRA LABIEKARTOJUMS REPUBLIKAS UN K.VALDEMĀRA IELAS KRUSTOJUMĀ LIEPĀJĀ	STADJA / BP
RASĒJUMS /	LAPA /
"I" KĀRTA. PIEMINEKLIS P.M. BERČI	GP-14
FAILS /	ARHĪVA Nr. / MĒROGS / DATUMS /
....	LPP 2017/63 1/50 2017. 11. 23